

**ASTRA2Connect**



**Príručka pre nastavenie satelitnej súpravy  
Astra2Connect (Point&Play)**

**Verzia 1.0 - január 2008**



<b>1</b>	<b>Úvod</b> .....	<b>4</b>
	O tejto príručke .....	4
	Preventívne bezpečnostné opatrenia .....	5
	Dodávaný materiál.....	7
	Materiál, ktorý si musíte sami pripraviť.....	9
	Prehľad inštalácie .....	10
<b>2</b>	<b>Nastavenie antény</b> .....	<b>11</b>
	Krok 1 - Voľba vhodného miesta.....	12
	Krok 2 - Namontovanie držiaka antény .....	13
	Krok 3 - Montáž antény .....	14
	Krok 4 - Upevnenie kabeláže antény.....	21
	Krok 5 - Nasmerovanie antény.....	29



# 1 Úvod

## O tejto príručke

Táto príručka uvádza postup pre inštaláciu koncového zariadenia Astra2Connect (ktoré sa skladá z antény a zo zariadenia IPmodem).

## Predtým, než začnete s inštaláciou

Predtým, než začnete s inštaláciou antény, je dôležité, aby ste si prečítali nasledujúce kapitoly:

- Preventívne bezpečnostné opatrenia (strana 5)
- Dodávaný materiál (strana 7)
- Materiál, ktorý si musíte pripraviť (strana 9)

## Dodržujte postup v celom rozsahu

Pri inštalácii antény je dôležité, aby ste dodržovali postup v celom rozsahu, krok za krokom. Pri nasmerovaní antény bude potrebné opakovať kroky uvedené v kapitole **Hrubé nasmerovanie: v horizontálnej rovine (azimut) (strana 36)** a nasledujúcej, aby ste dosiahli optimálny príjem signálu a optimálne vysielanie.

## Súvisiaca dokumentácia

Pri inštalácii satelitnej antény budete potrebovať nasledujúcu dokumentáciu:

- Dokumentáciu s informáciami o nasmerovaní antény, ktorá obsahuje geografické údaje o nasmerovaní (príručka je súčasťou dodávky);
- Príručku pre používateľa koncového zariadenia (k dispozícii na CD disku, ktorý je súčasťou dodávky).

## Copyright

© Copyright Newtec Cy NV - 2008

## Preventívne bezpečnostné opatrenia

Táto kapitola obsahuje zoznam preventívnych bezpečnostných opatrení, ktoré je potrebné dodržiavať pri inštalácii antény. Preventívne bezpečnostné opatrenia sú združené do skupín, varovaní a výstrah.

### Miestne predpisy

Anténu systému Astra2Connect vždy inštalujte v súlade s miestnymi predpismi.

### Výstrahy

**Výstraha** sa týka činnosti alebo situácie, ktorá môže mať za následok **úraz s dlhodobými následkami alebo smrteľný úraz**, ak nebudete dodržiavať stanovené pokyny.

#### Anténa

- Riziko vysokofrekvenčného vyžarovania. Vysielacie zariadenie je schopné generovať vysokofrekvenčný signál, ktorého úroveň presahuje maximálne prípustné dávky pre človeka. Nevstupujte do dráhy lúča bloku iLNB alebo pred anténu, ak je vysielateľ zapnutý. Priestor medzi blokom iLNB a anténou udržiavajte voľný.

#### IPmodem

- V zariadení IPmodem sa nenachádzajú žiadne časti, ktoré by mohol užívateľ opravovať. V zariadení sa nachádza potenciálne nebezpečné vysoké napätie. Zariadenie môže otvárať iba technik vyškolený pre opravy tohto zariadenia, ktorý má na to vydané povolenie.
- Ak je zariadenie IPmodem zapnuté, na konektoroch zadného panela Tx a Rx sa nachádza jednosmerné napätie.
- Zariadenie IPmodem nevystavujte dažďu alebo vlhkosti, aby sa predišlo požiaru alebo úrazu elektrickým prúdom. Nevystavujte IPmodem kvapkajúcej alebo striekajúcej vode, ani na zariadenie neumiestňujte objekty naplnené kvapalinami, ako sú napríklad vázy.
- V prípade, že sa vo vašej oblasti vyskytujú búrky alebo blesky, odložte inštaláciu antény a IPmodemu na neskoršie obdobie.
- V prípade, že je jednotka vybavená zástrčkou s uzemnením, nepripájajte zástrčku do predĺžovacieho kábla, zásuvky alebo iného konektora, pokiaľ nie je možné zástrčku plne zasunúť do zásuvky tak, aby nevyčnieval žiadny z nožov zástrčky. Predídete sa tým možnosti úrazu elektrickým prúdom.
- Napájaciú šnúru vstavaného zdroja zariadenia zasuňte do správne uzemnenej trojpólovej zásuvky striedavého napätia. Nepoužívajte zástrčky adaptéra, alebo neodstraňujte uzemňovací kolík zo zástrčky.
- Napájaciú šnúru vonkajšieho zdroja zariadenia nepoužívajte, ak je akýmkoľvek spôsobom poškodená.

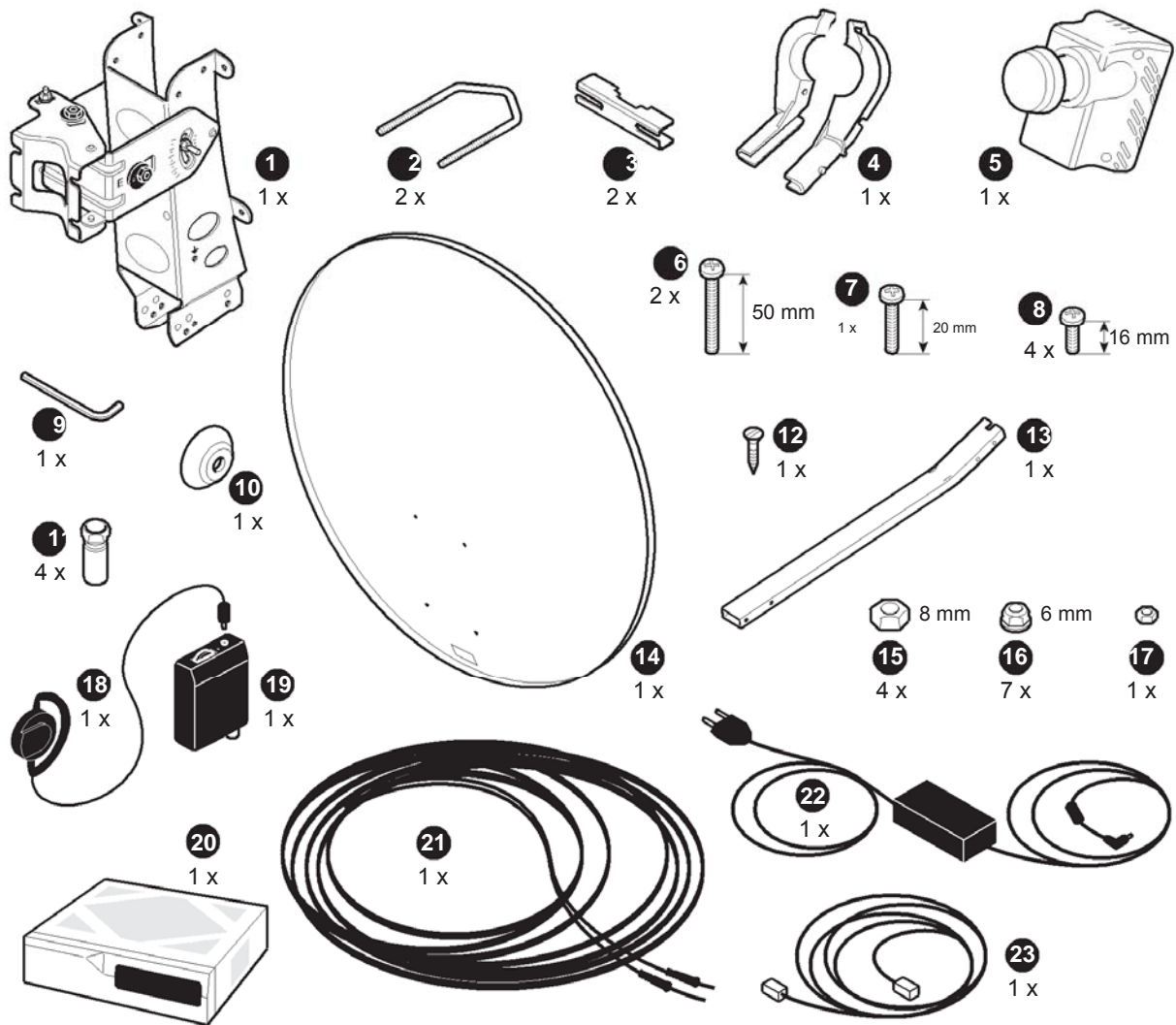
## Varovania

**Varovania** znamenajú činnosť alebo situáciu, ktorá môže mať za následok **poškodenie alebo zničenie zariadenia**, ak nebudete dodržiavať stanovené pokyny.

## IPmodem

- Vždy používajte vonkajší zdroj napájania pre napájanie zariadenia IPmodem. V prípade používania odlišného zdroja môže dôjsť k poškodeniu zariadenia.
- Pre zabezpečenie splnenia predpisov a pre dodržanie bezpečnosti používajte iba napájacie a spojovacie káble, ktoré spĺňajú špecifikácie uvedené v tejto príručke.
- Jednotku neotvárajte. Nevykonávajte žiadne opravy, ktoré nie sú uvedené v pokynoch pre inštaláciu. So všetkými žiadosťami o servis sa obracajte na kvalifikovaný servisný personál.
- Poškodeniu zariadenia IPmodem statickou elektrinou predídete tak, že sa vždy najprv dotknete konektora koaxiálneho kábla, ktorý je pripojený na uzemnený výstup koaxiálneho kábla. Vždy sa najprv dotknite konektora koaxiálneho kábla zariadenia Astra2Connect IPmodem, ak rozpájate alebo znovu pripájate kábel siete Ethernet medzi zariadením Astra2Connect a IPmodem a vaším PC.
- Aby sa predišlo prehriatiu zariadenia, neblokujte vetracie otvory na bokoch a v hornej časti jednotky.
- Jednotku IPmodem utierajte čistou a suchou tkaninou. Aby sa predišlo poškodeniu zariadenia, nikdy nepoužívajte kvapaliny alebo iné chemikálie. Nikdy nestriekajte čistiaci prostriedok priamo na jednotku, ani nepoužívajte na jej čistenie stlačený vzduch.
- V zásuvke striedavého napájania, na ktorú je pripojený IPmodem, používajte ochranu proti prepätiu. Zabráni to poškodeniu zariadenia v prípade úderu blesku do miestnych rozvodov alebo pri iných prepätiach v sieti.

**Dodávaný materiál**



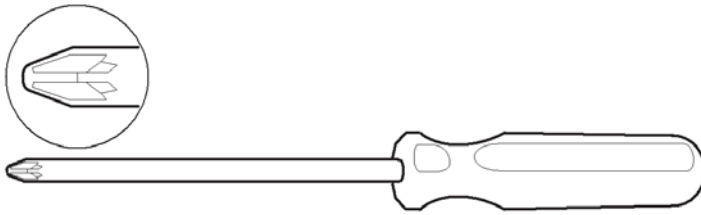


**Dodávaný materiál: zoznam**

Číslo na obrázku	Položka	Počet
1	Hlavica stĺpika	1
2	Držiak	2
3	Svorka stĺpika	2
4	Držiak iLNB	1
5	Blok iLNB (Interaktívny nízkošumový konvertor)	1
6	Skrutka M6, 50 mm	2
7	Skrutka M6, 20 mm	1
8	Skrutka M6, 16 mm	4
9	Imbusový kľúč	1
10	Kryt	1
11	F-konektory	4
12	Samorezná skrutka	1
13	Rameno bloku iLNB	1
14	Tanier satelitnej antény	1
15	Matica M8	4
16	Matica M6	7
17	Uzemňovacia matica	1
18	Slúchadlo	1
19	Nastavovací prístroj Point&Play	1
20	IPmodem	1
21	Koaxiálny kábel	1
22	Napájací adaptér	1
23	Sieťový kábel (ethernet)	1
	CD a dokumentácia	

## Materiál, ktorý si musíte pripraviť

- Pevná základňa pre anténu;
- Stĺpik antény;
- Krížový skrutkovač Phillips PZ2;



- Stranové kľúče č. 10, 11 a 13 mm;



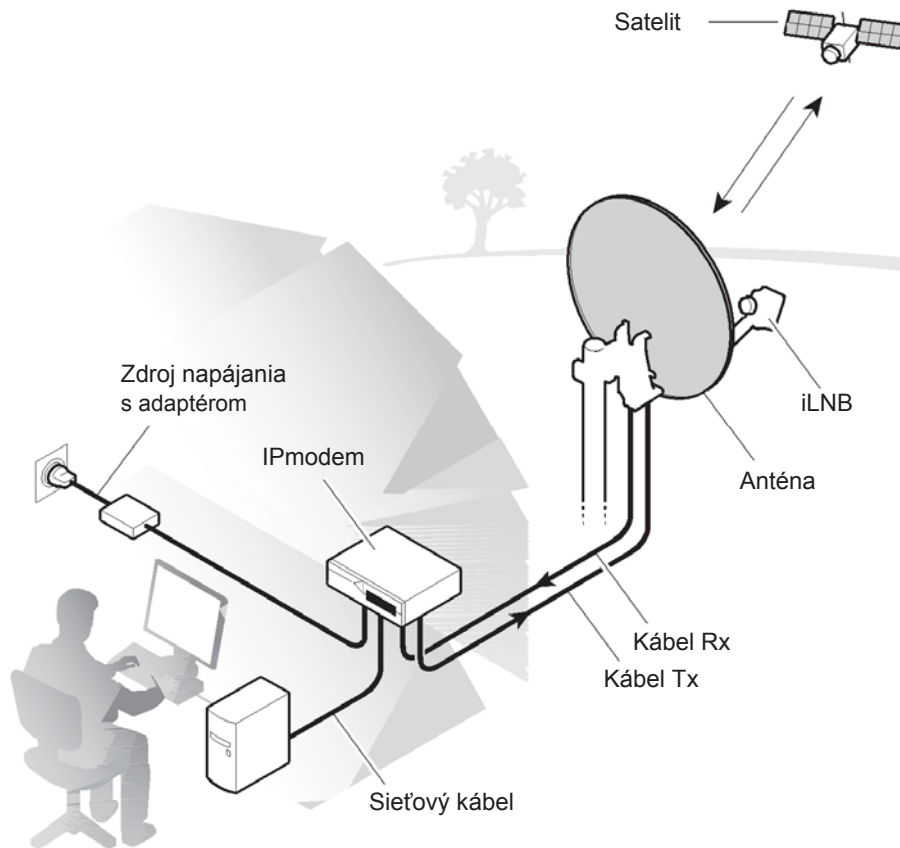
- Sťahovacie pásky;
- Nôž;
- Kompas;
- Vodováha;
- Uzemňovací vodič;  
Tento vodič musí spĺňať nasledujúce špecifikácie: Káble typu UL 1007/1569, s PVC izoláciou, 300 V, 80 °C (typ C.S.A. TR-64) 18AWG, žltá/zelená pripojený na svorkovnicu s koncovkami typu očko 4,3 mm s izoláciou a 5,0 mm bez izolácie.
- Informácie o nasmerovaní antény, ktoré sú k dispozícii v príručke pre nasmerovanie antény.

### Požiadavky na stĺpik antény

- Stĺpik antény musí byť nainštalovaný na pevnej základni, vyrobený z galvanizovanej ocele.
- Minimálny priemer: **40 mm**
- Maximálny priemer: **70 mm**
- Stĺpik antény musí byť uzemnený v súlade s miestnymi predpismi. V prípade pochybností sa poraďte s kvalifikovaným odborníkom.

**Prehľad inštalácie**

Na nasledujúcich obrázkoch je vyobrazená typická inštalácia zariadenia. Pre vykonanie inštalácie si starostlivo prečítajte nasledujúce stránky.



## 2 Nastavenie antény

Za predpokladu, že máte k dispozícii pevnú základňu (betónovú alebo pevne spojenú so stenou), inštalácia antény bude zahŕňať nasledujúce kroky:

- Krok 1 - Voľba vhodného miesta (strana 12)
- Krok 2 - Montáž anténneho stĺpika (strana 13)
- Krok 3 - Montáž antény (strana 14)

- Krok 4 - Upevnenie kabeláže antény (strana 21)
- Krok 5 - Nasmerovanie antény (strana 29)

## Krok 1 - Voľba vhodného miesta

### Vo vonkajšom prostredí: anténa

- Pri vytváraní základne pre anténu vezmite do úvahy smerovanie antény, ktoré je potrebné dodržať. Informácie o nasmerovaní antény, sú k dispozícii v príručke pre nasmerovanie antény.
- Anténa musí mať výhľad na satelit bez prekážok (bez budov, stromov..., ktoré môžu byť prekážkou pre signál).
- Pre pripojenie antény k zariadeniu IPmodem použite koaxiálny kábel. Môžete použiť dodaný koaxiálny kábel alebo koaxiálny kábel s rovnakými charakteristikami.
- Dĺžka kábla pre spojenie antény so zariadením IPmodem nesmie presiahnuť 30 metrov. Dodávaný kábel je dlhý 30 metrov.

### Informácie o vašom koncovom zariadení Astra2Connect

Ďalšie informácie o koncovom zariadení Astra2Connect nájdete v kapitole "Zoznámte sa s vaším koncovým zariadením Astra2Connect" v príručke Koncové zariadenie Astra2Connect (k dispozícii na CD, ktoré je súčasťou dodávky).

### Vo vnútri: Zariadenie IPmodem a počítač

Zariadenie IPmodem umiestnite v suchej miestnosti.

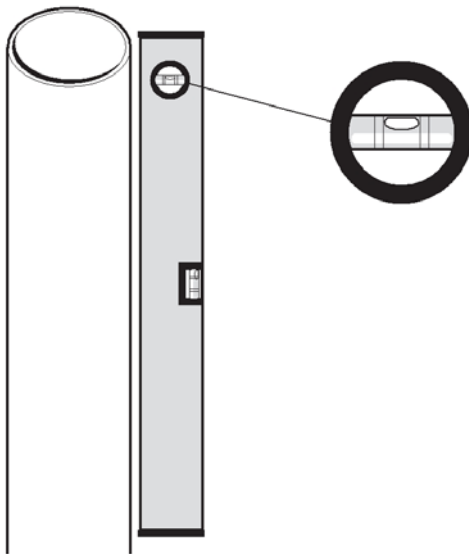
Vo vnútri budete potrebovať pripojiť zariadenie IPmodem:

- k anténe (pomocou koaxiálneho kábla);
- k vášmu počítaču (pomocou sieťového kábla). Môžete použiť kábel, ktorý je súčasťou dodávky, alebo kábel podľa vášho výberu (napr. ak potrebujete dlhší kábel pre pripojenie IPmodemu na váš počítač);
- K zásuvke na stene (pomocou napájacieho adaptéra, ktorý je súčasťou dodávky).  
Parametre napájacieho adaptéra: univerzálny vstupný rozsah napätí 100-240 V, 50-60 Hz.

Tieto kroky sú ďalej opísané v tejto dokumentácii.

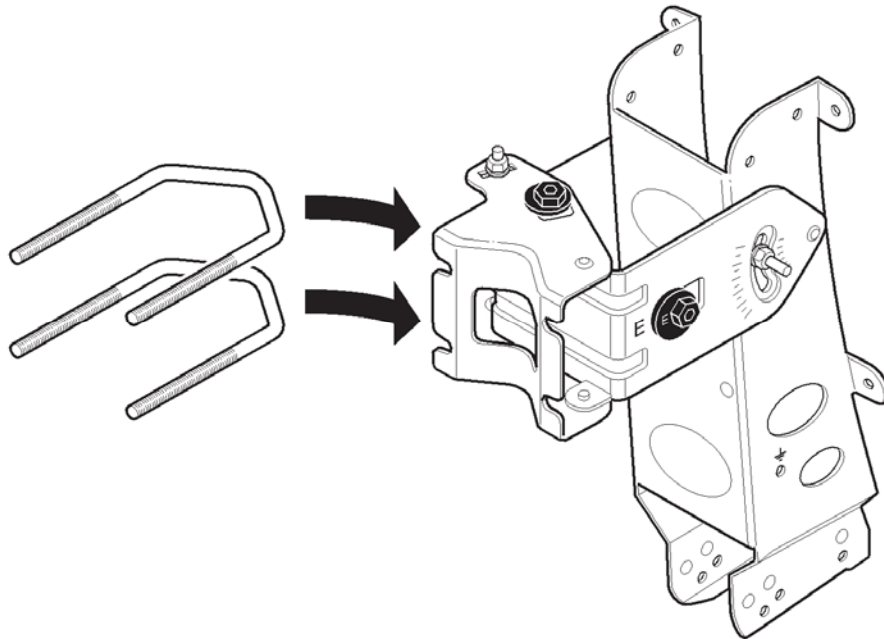
## Krok 2 - Montáž stípika antény

Pri montáži anténneho stípika na základňu používajte vodováhu, aby sa zabezpečila zvislá poloha stípika.



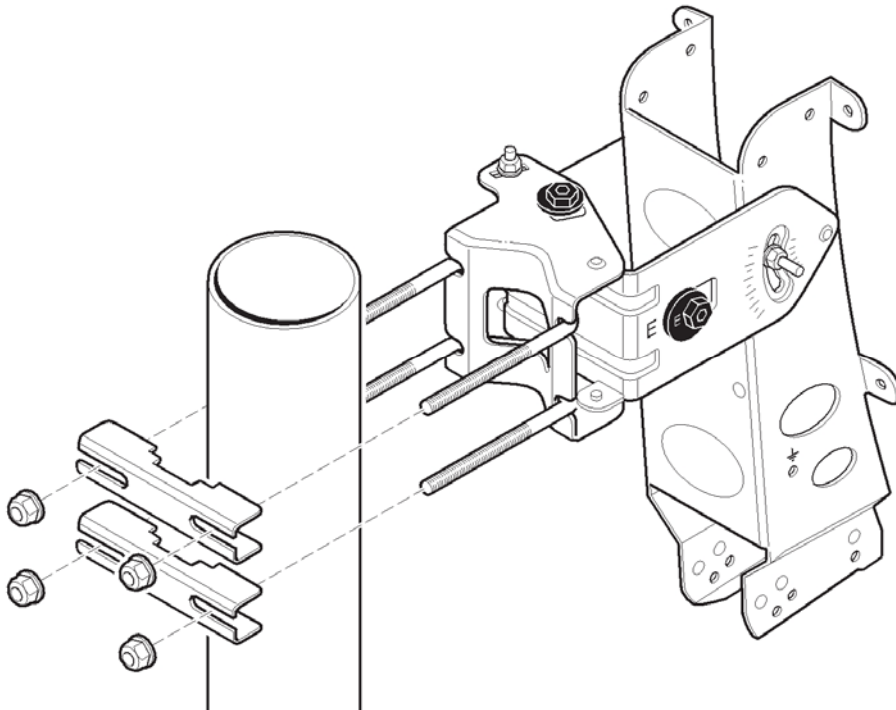
### Krok 3 - Montáž antény

**1** Vložte 2 držiaky do hlavice pre pripevnenie na stĺpik (podľa obrázka).



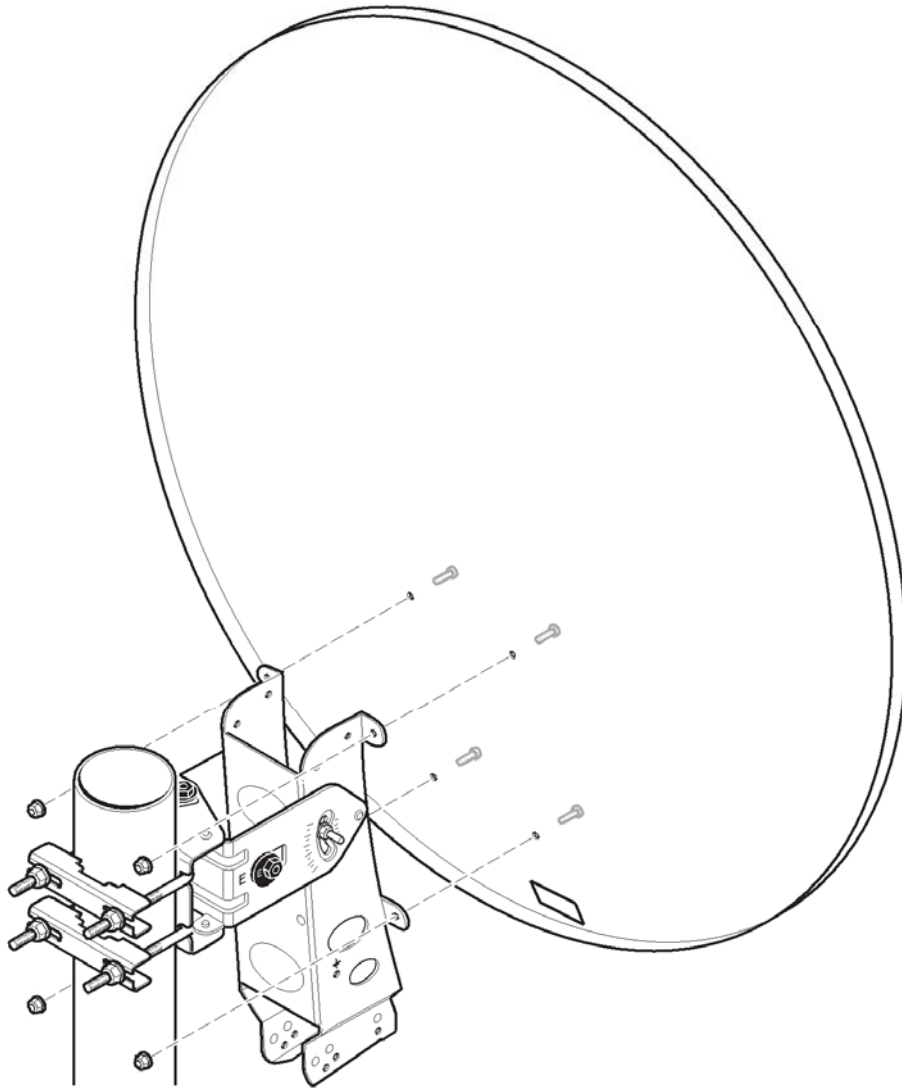
- 2** Použite 2 svorky a matice pre pripojenie hlavice antény na stĺpik antény.
- Ak sa stĺpik nachádza v nižšej polohe, môžete najprv zmontovať hlavicu antény, držiaky a svorky a nasunúť skupinu na stĺpik antény.
  - Ak sa stĺpik antény nachádza príliš vysoko, alebo nemá otvorený koniec, musíte hlavicu zafixovať na stĺpiku antény.
  - Svorky nedotahujte príliš natesno, pretože budete neskôršie potrebovať anténu dostaviť, zaistíte však, aby svorky boli dotiahnuté dostatočne, aby sa anténa zo stĺpika nezošmykla.

- Zaistite, aby hlavica antény smerovala vo všeobecnosti smerom k satelitu. Využite pri tom informácie o nasmerovaní antény, ktoré sú k dispozícii v príručke pre nasmerovanie antény.
- Zaistite, aby hlavica bola na stĺpiku antény primontovaná v zvislej polohe.

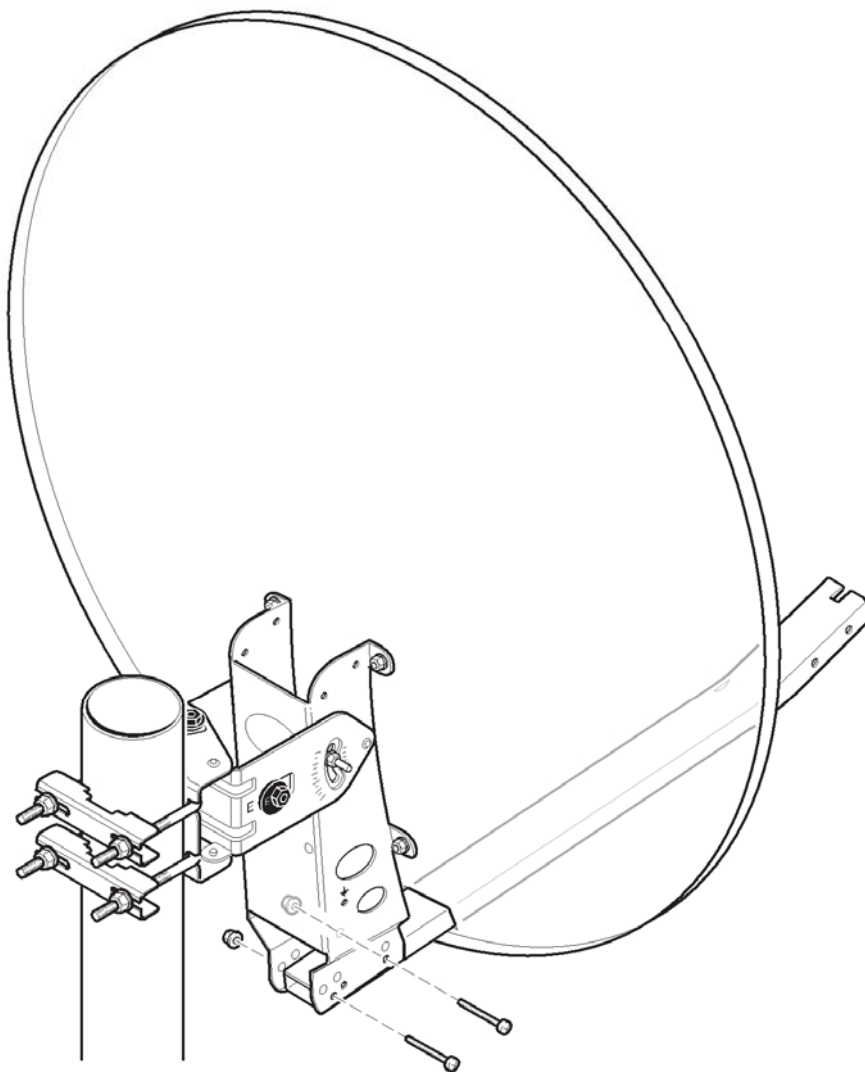




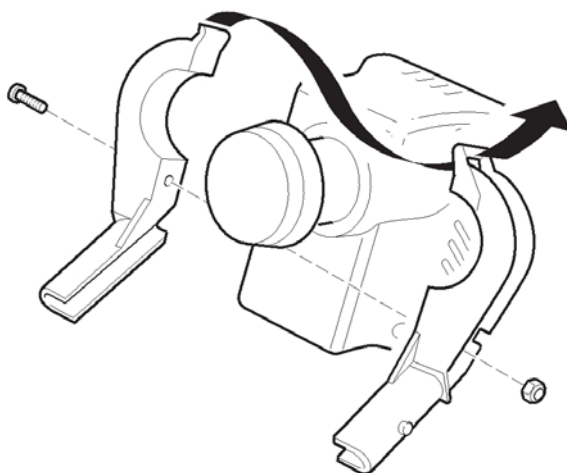
- 3** Pripojte tanier satelitnej antény k hlavici príslušnými skrutkami a maticami.



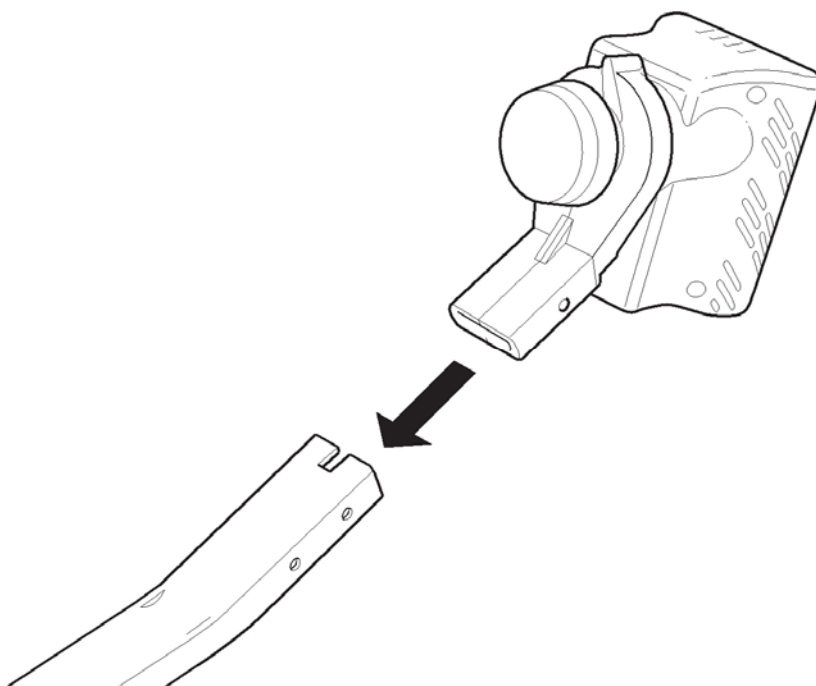
- 4 Vložte rameno bloku LNB do výrezu v spodnej časti taniera antény a zaistite ho príslušnými skrutkami.



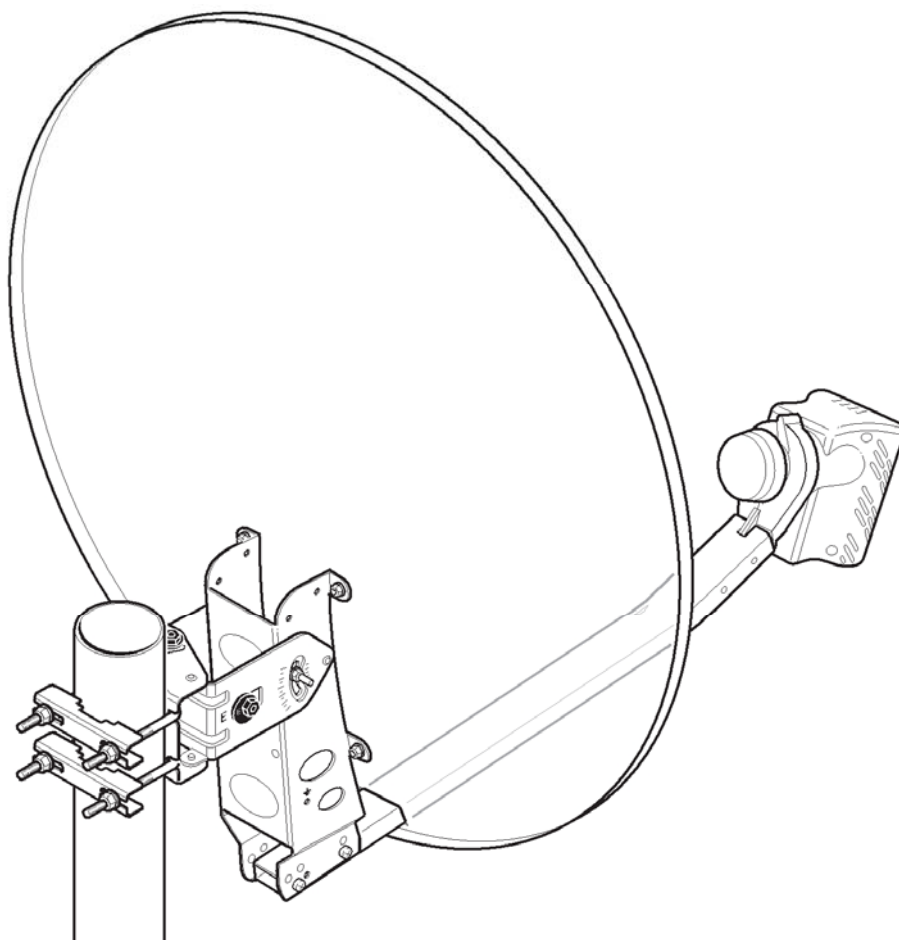
- 5 Okolo bloku iLNB namontujte svorky s použitím príslušných skrutiek a matíc.  
Svorky nedotáhujte príliš natesno, pretože budete neskôršie potrebovať LNB blok dostaviť.



- 6 Svorku s blokom iLNB zasuňte do ramena držáka bloku LNB.



Anténa je zmontovaná. Výsledok by mal byť taký, ako je zobrazené na nižšie uvedenom obrázku.



#### **Krok 4 - Zaistenie kabeláže antény**

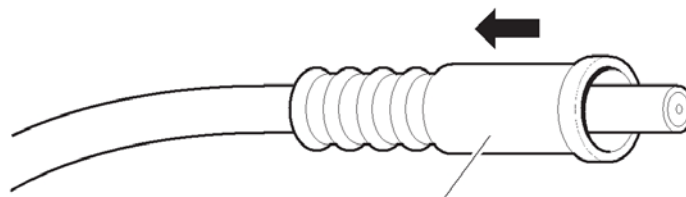
Zaistenie kabeláže antény zahŕňa nasledujúce kroky:

- Pripojenie F-konektorov na koaxiálny kábel (strana 22)
- Uzemnenie bloku iLNB (strana 24)
- Nastavenie polarizácie bloku iLNB (strana 25)
- Pripojenie bloku iLNB na IPmodem (strana 27)
- Pripojenie zariadenia IPmodem k vášmu počítaču (strana 28)

**Pripojenie F-konektorov na koaxiálny kábel**

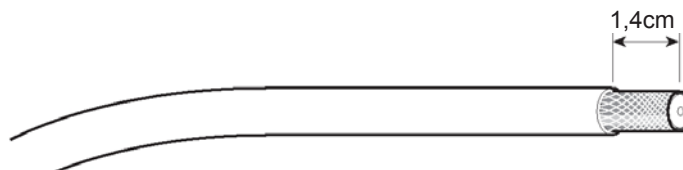
Na pripojenie F-konektorov budete potrebovať nôž (asi aj kliešte). Pre pripojenie F-konektorov na kábel:

- 1** Pre koniec koaxiálneho kábla, ktorý bude používaný vo vonkajších priestoroch, najprv nasuňte na koaxiálny kábel gumový chránič.

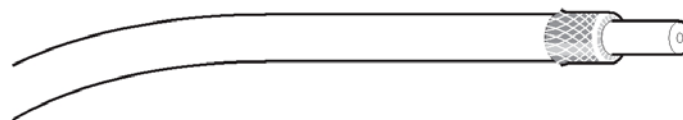


pre použitie vo vonkajších priestoroch

- 2** Odstráňte izoláciu z koaxiálneho kábla, tak ako je vyobrazené na obrázku nižšie. Neodstraňujte hliníkovú fóliu a prehnite ju späť.

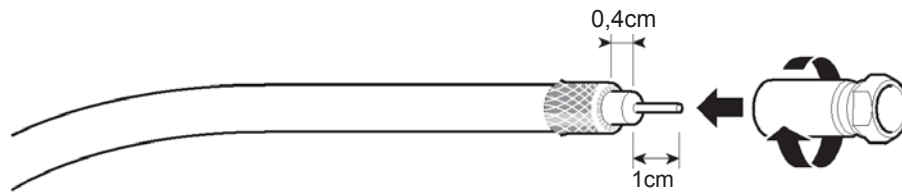


- 3** Prehnite vodiče tvoriace tienenie smerom späť ponad plášť kábla.



- 4** Odrežte plastovú izoláciu. Výsledok by mal byť taký, ako je vyobrazené nižšie (príklad ukazuje koniec kábla pre vnútorné použitie).

- 5** Ručne naskrutkujte F-konektor na koaxiálny kábel.



Zopakujte tento postup pre všetky 4 F-konektory.

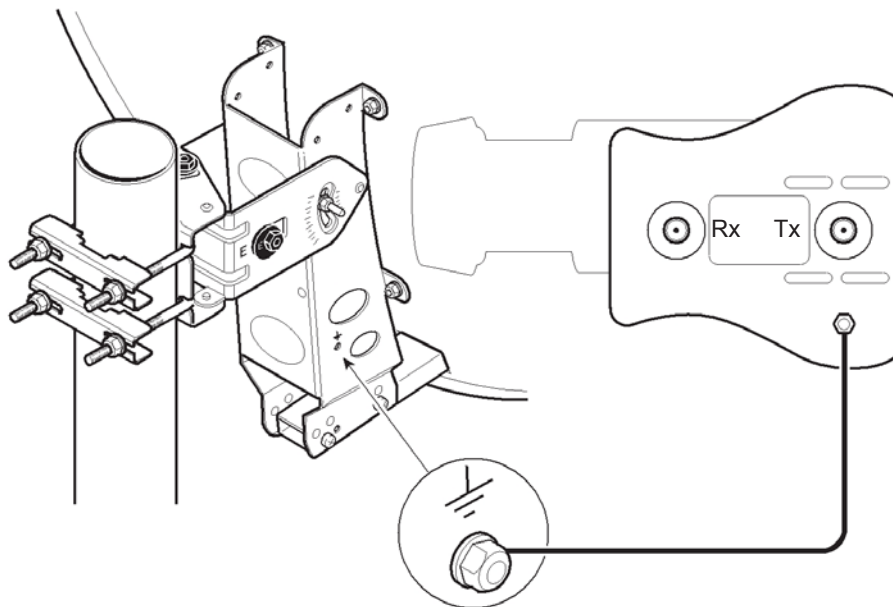


**Uzemnenie bloku iLNB**

Pretože budete používať anténu pre prístup k internetu, musíte anténu uzemniť. Budete na to potrebovať uzemňovací vodič (špecifikácie uzemňovacieho vodiča sú uvedené na strane 9) a svorky pre pripojenie uzemnenia na stĺpik antény. Blok iLNB má na sebe kolík, ktorý môžete využiť na pripojenie uzemnenia.

Pre uzemnenie bloku iLNB:

- 1** Pripojte uzemňovací vodič na kolík bloku iLNB.
- 2** Pripojte uzemňovací vodič na uzemňovaciu prípojku stĺpika antény.

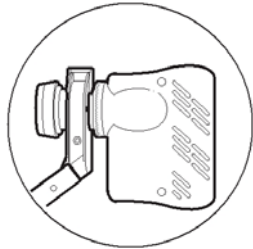


**Nastavenie polarizácie bloku iLNB**

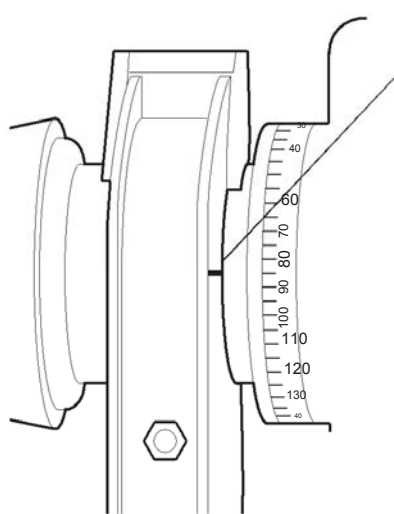
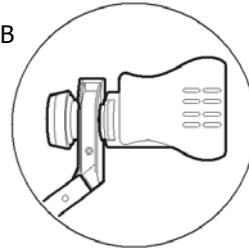
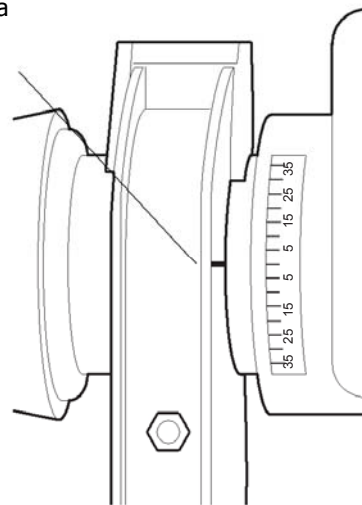
Polarizácia bloku iLNB umožňuje správny príjem a prenos údajov.

Pre nastavenie polarizácie bloku iLNB:

- 1 Skontrolujte stupnicu na bloku iLNB. Podľa typu bloku iLNB stupnica môže mať rozsah:
  - od 0 do 180 °
  - od -35 do +35°



bočný pohľad na iLNB

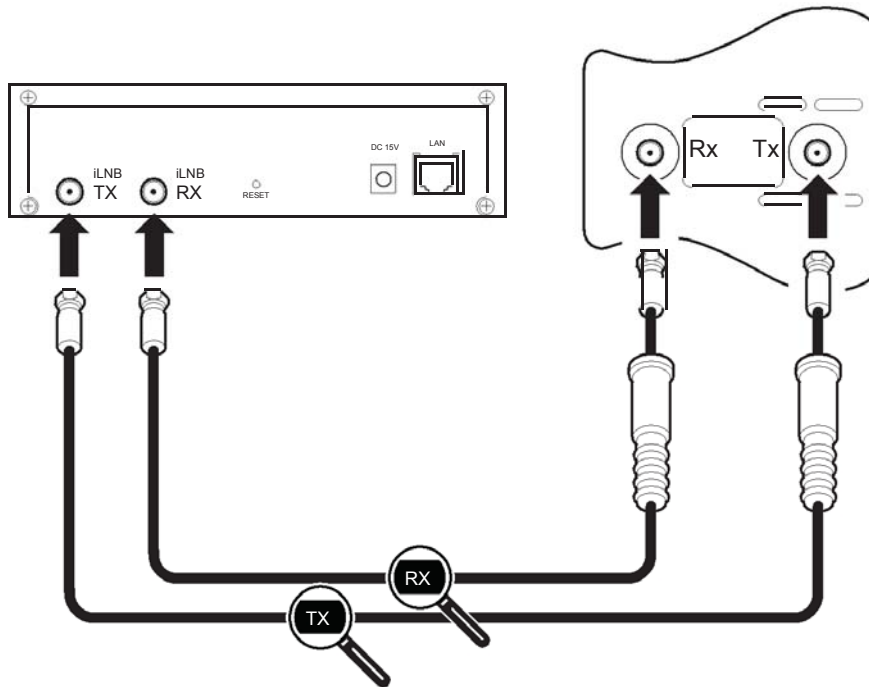
značka  
uhla

- 2** V dokumentácii s informáciami o nasmerovaní antény vyhľadajte hodnoty, ktoré platia pre mesto, ktoré je najbližšie k miestu, kde sa nachádzate.
- 3** Nastavte blok iLNB na uhly, ktoré ste našli v tejto dokumentácii.
- 4** Zaisťte blok iLNB pomocou svorky a skrutky, ktorá sa nachádza na bloku iLNB.

### Pripojenie bloku iLNB na IPmodem

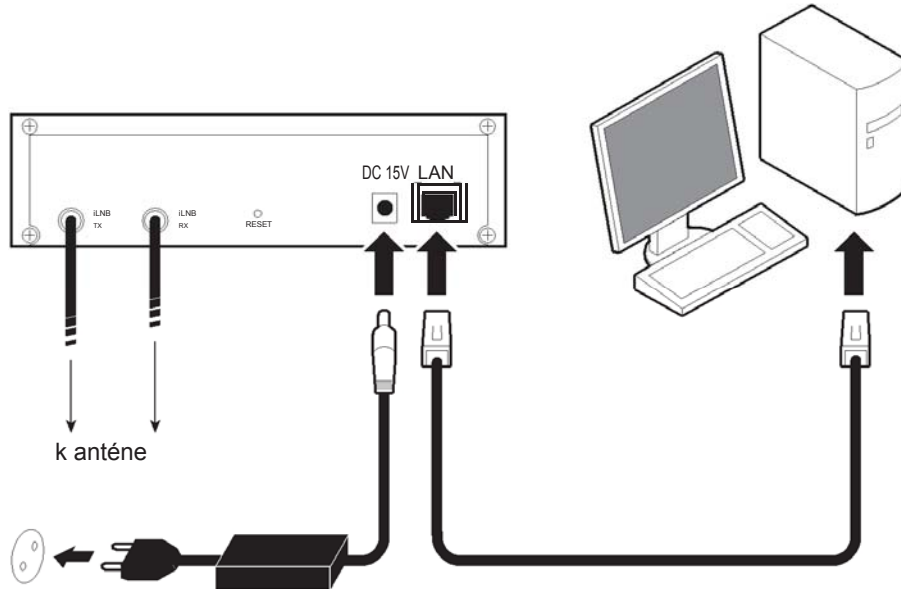
Pre pripojenie bloku iLNB (interaktívny nízkošumový blok konvertora) k zariadeniu IPmodem:

- 1** Nájdite káble označené RX a TX (tieto značky sú vytlačené na kábli každých 50 cm).
- 2** Namontujte konektory TX a RX do príslušných zásuviek na bloku iLNB. Prípojky pre vonkajšie prostredie musia byť odolné voči vode. Zaisťte, aby pre blok iLNB boli použité konektory pre vonkajšie prostredie (s gumovými ochrannými návlakmi).
- 3** Konektory TX a RX na vnútornej strane pripojte do príslušných zásuviek na zariadení IPmodem. Pre zaskrutkovanie konektorov použite stranový kľúč č. 11 mm.



## Pre pripojenie zariadenia IPmodem k vášmu počítaču:

- 1 Pripojte sieťový kábel do zariadenia IPmodem a do zásuvky siete typu ethernet vášho počítača. Môžete použiť sieťový kábel, ktorý je súčasťou dodávky, alebo kábel podľa vášho výberu.
- 2 Pre pripojenie zariadenia IPmodem k napájacej zásuvke použite dodávaný napájací adaptér. Výsledok by mal byť taký, ako je zobrazené na nižšie uvedenom obrázku.



## Krok 5 - Nasmerovanie antény

Nasmerovanie antény zahŕňa nasledujúce kroky:

- Nastavenie softvéru zariadenia IPmodem do režimu nasmerovania (strana 30)
- Použitie prístroja pre vyhľadanie satelitu (Point&Play) (strana 32)
- Setting up the Point&Play Tool (page 33)
- Hrubé nasmerovanie: vo vertikálnom smere (elevácia) (strana 34)
- Hrubé nasmerovanie: vo vodorovnom smere (azimut) (strana 36)
- Jemné nasmerovanie antény (strana 39)
- Kontrola nasmerovania antény (strana 42)
- Finishing installation (page 43)
- Potvrdenie nasmerovania antény (strana 44)

### Výstraha

Počas nasmerovania antény nestojte pred blokom iLNB alebo tanierom antény. Priestor medzi blokom iLNB a anténou udržiajte voľný.

## Nastavenie softvéru zariadenia IPmodem do režimu nasmerovania

### Predtým než začnete

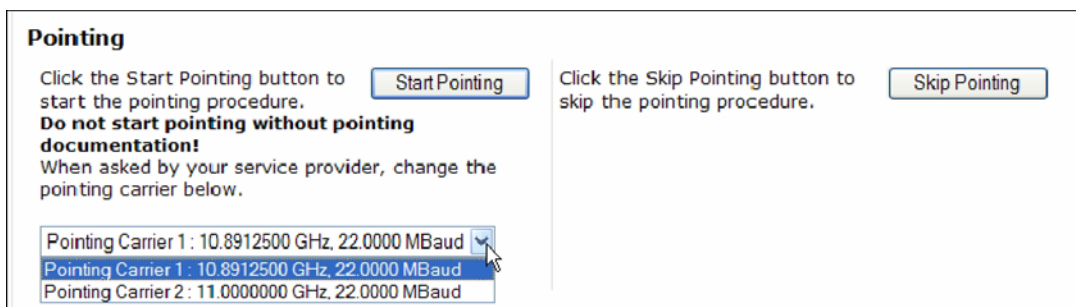
Nižšie uvedený postup predpokladá:

- že váš počítač má povolené dynamické pridelovanie IP adresy (DHCP);
- že k zariadeniu IPmodem budete pripájať iba jeden počítač.

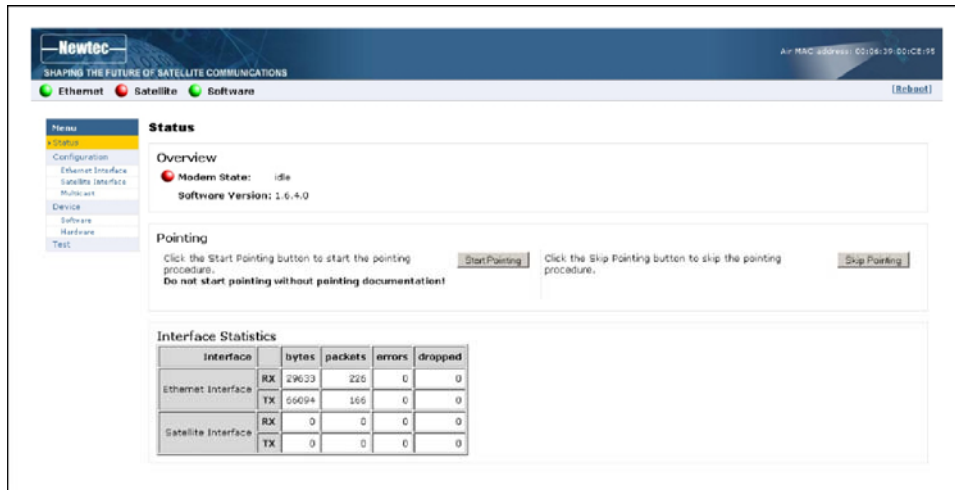
V opačnom prípade, alebo ak je vaša konfigurácia odlišná, vyhl'adajte ďalšie informácie v technickej príručke pre používateľa, ktorá sa nachádza na CD disku, v dodatkoch "Konfigurácia lokálnej siete" a "Zmena vašich IP nastavení".

Skôr než budete jemne dostavovať anténu, potrebujete sa dostať na stavovú stránku IP modemu.

- 1** Presvedčte sa, že IPmodem je zapnutý a správne pripojený k vášmu počítaču (pomocou sieťového kábla).
- 2** Na vašom počítači naštartujte internetový prehliadač (napr., Internet Explorer, Mozilla Firefox, Opera, Safari...)  
Stavová stránka sa nachádza na samotnom IPmodeme. Nepotrebuje pripojenie k internetu, aby ste sa na túto stránku dostali.
- 3** Napíšte **192.168.1.1** do adresového riadku prehliadača a stlačte **Enter**. Otvorí sa stavová stránka.
- 4** V závislosti od situácie:
  - Ak stavová stránka obsahuje zoznam viac ako jednej nosnej frekvencie smerovania, zvolíte si prednastavenú nosnú frekvenciu. Ak pri tomto postupe dôjde k zlyhaniu smerovania, budete si musieť zvoliť inú nosnú frekvenciu smerovania zo zoznamu a zopakovať celý postup.



- Ak má satelit iba jednu nosnú frekvenciu smerovania, uvidíte nasledujúcu stránku.



The screenshot shows the Newtec web interface. At the top, there is a header with the Newtec logo and the tagline 'SHAPING THE FUTURE OF SATELLITE COMMUNICATIONS'. Below the header, there are three status indicators: Ethernet (green), Satellite (red), and Software (green). A 'Reboot' button is visible in the top right corner. The main content area is divided into several sections:

- Navigation Menu:** Home, Status (selected), Configuration, Ethernet Interface, Satellite Interface, Multicast, Device, Software, Hardware, Test.
- Status Overview:** Shows 'Modem State: idle' and 'Software Version: 1.6.4.0'.
- Pointing:** Contains instructions and two buttons: 'Start Pointing' and 'Skip Pointing'. A warning message reads: 'Do not start pointing without pointing documentation!'.
- Interface Statistics:** A table showing data for Ethernet and Satellite interfaces.

Interface		bytes	packets	errors	dropped
Ethernet Interface	RX	29633	226	0	0
	TX	66094	166	0	0
Satellite Interface	RX	0	0	0	0
	TX	0	0	0	0

- 5 Kliknite na tlačidlo Začiatok smerovania (**Start Pointing**). Teraz môžete začať anténu nasmerovávať.

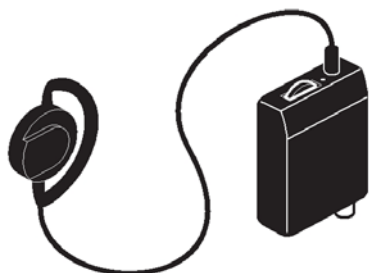
### Poznámka

Kedykoľvek budete opakovať procedúru nasmerovania a vojdete do softvéru IPmodemu, tlačidlo bude označené Opätovné naštartovanie smerovania (**Restart Pointing**) namiesto Začiatok smerovania (**Start pointing**).



**Použitie prístroja pre vyhľadanie satelitu (Point&Play)**

Prístroj pre vyhľadanie satelitu Point&Play vám pomôže správne nasmerovať anténu. Počas procedúry nasmerovania tento prístroj bude vydávať rôzne zvuky, ktoré majú špecifický význam, ktorý je uvedený v nasledujúcom texte. Preto si budete musieť pri nasmerovaní antény navliecť slúchadlo.

**Tón správneho nasmerovania**

Vysoký neprerušovaný tón znamená, že anténa je správne nasmerovaná na satelit.

Ďalšie možné tóny sú:

**Veľmi nízky neprerušovaný tón**

Anténa nesmeruje na satelit a ešte nedošlo k jej nasmerovaniu na správny satelit.

**Nízky neprerušovaný tón**

Anténa smeruje na nesprávny satelit a prijíma doteraz najsilnejší signál.

**Vyšší neprerušovaný tón**

- Anténa smeruje na správny satelit.
- Anténa však neprijíma najsilnejší signál.
- Len čo počujete tento tón, je zabezpečené, že anténa je nasmerovaná na správny satelit.

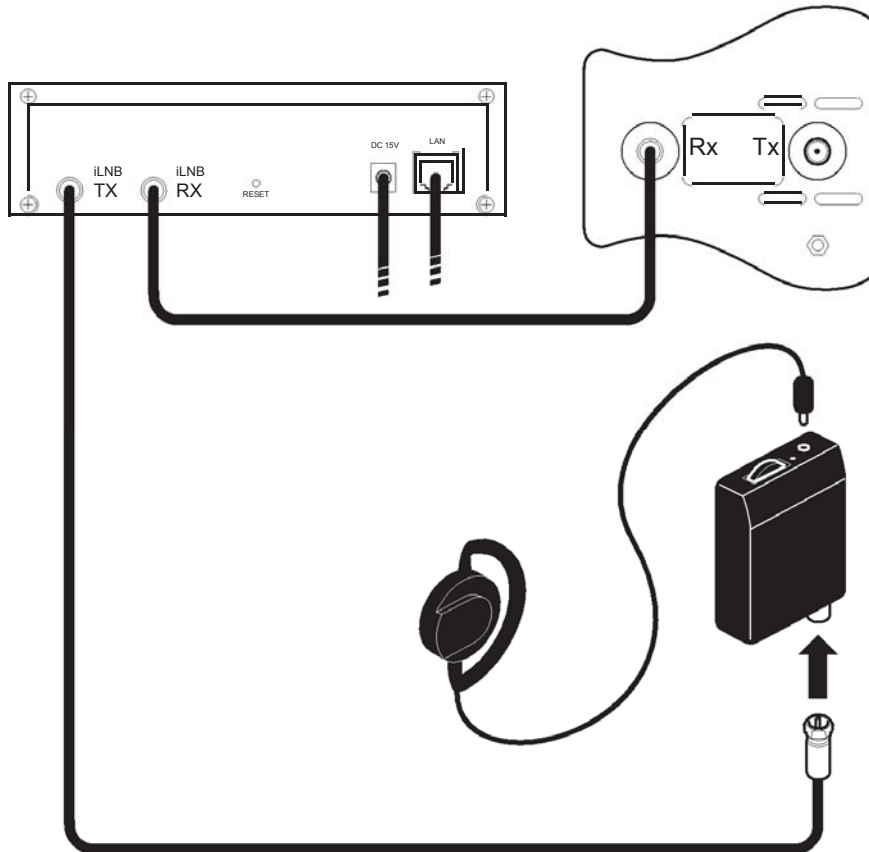
**Vysoký neprerušovaný tón (tón správnej polohy)**

Anténa smeruje na správny satelit a prijíma najsilnejší signál: dosiahli ste optimálnu polohu nasmerovania.

**Nastavenie prístroja pre vyhľadanie satelitu (Point&Play)**

Pre nastavenie prístroja pre vyhľadanie satelitu (Point&Play):

- 1** Odpojte konektor **TX** od bloku iLNB a pripojte blok k prístroju pre vyhľadanie satelitu.
- 2** Pripojte slúchadlo na príslušný konektor prístroja pre vyhľadanie satelitu.
- 3** Presvedčte sa, či je prístroj pre vyhľadanie satelitu zapnutý a či je na ňom nastavená dostatočná úroveň hlasitosti.

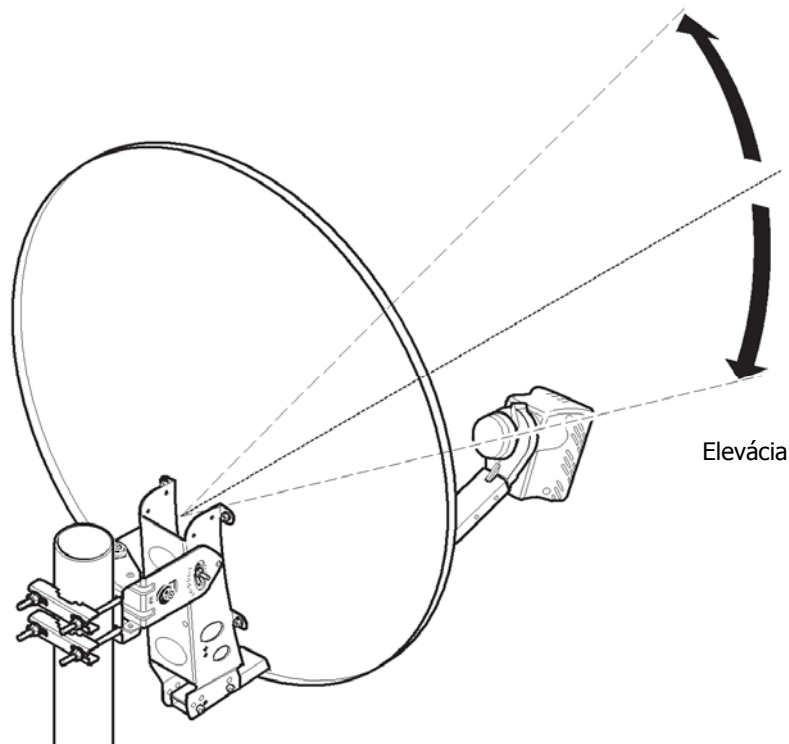


**Hrubé nasmerovanie: vo vertikálnom smere (elevácia)**

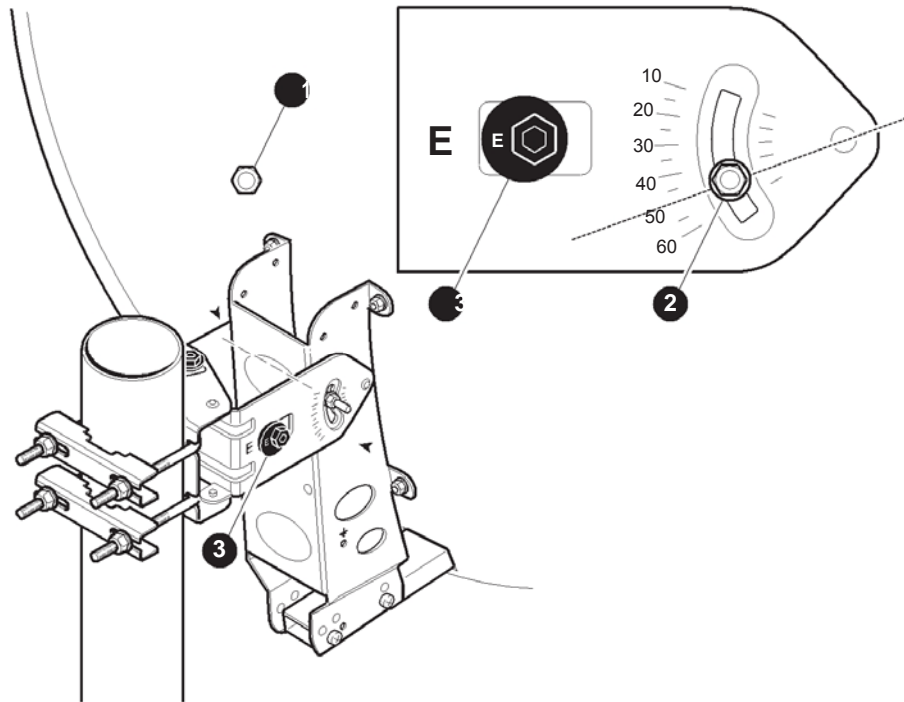
**Dôležité poznámky**

- Procedúry týkajúce sa hrubého nastavenia vo vodorovnom a zvislom smere sú postupne opísané nižšie. V skutočnosti tieto procedúry budete vykonávať súčasne.
- Kedykoľvek bude v procedúre uvedené, že máte uvoľniť zaistovacie skrutky alebo matice, uvoľníte ich iba natoľko, aby to umožňovalo voľný pohyb zodpovedajúcej súčasti.
- Pri vykonávaní hrubého nastavenia v zvislej rovine bude potrebné anténu pridržiavať, aby sa zabránilo neúmyselnej strate jej polohy.

- 1** V dokumentácii s informáciami o nasmerovaní antény vyhľadajte hodnoty, ktoré platia pre mesto, ktoré je najbližšie k miestu, kde sa nachádzate.



- 2** Uvoľnite zaistovacie skrutky (1) a (2).

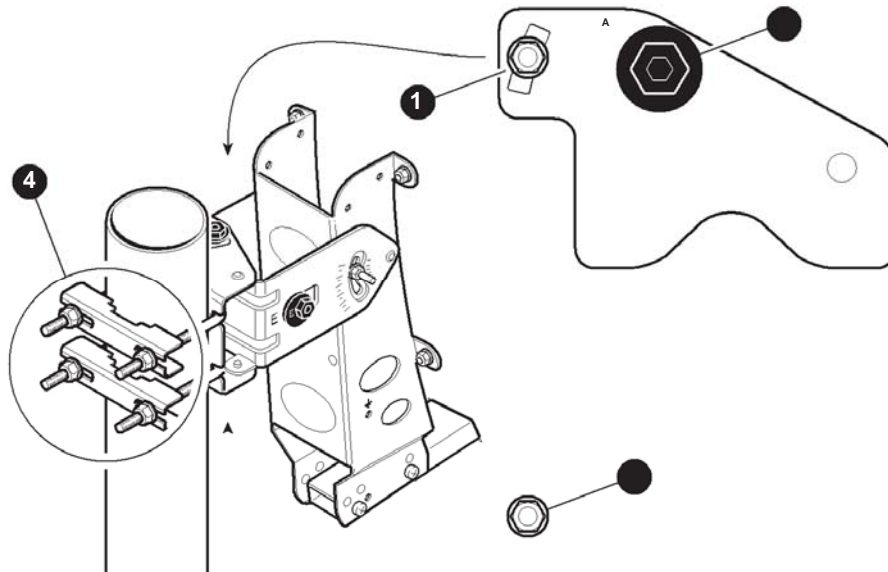


- 3** Použite imbusový kľúč na pootočenie excentra E (3), pokiaľ písmeno E na excentri a na stĺpiku nesmerujú proti sebe, tak ako je zobrazené na obrázku vyššie.
- 4** Zatiaľ čo pomocou imbusového kľúča udržiavate excenter E v tejto polohe, nastavte tanier antény na eleváciu uvedenú v dokumentácii. Skrutka (2) ukazuje eleváciu. Na vyššie uvedenom obrázku je elevácia nastavená na 49°.  
Teraz môžete vytiahnuť imbusový kľúč z excentra E.
- 5** Zaistíte skrutky (1) a (2).  
Neodporúča sa zaistovať excenter E (pretože by mohlo dôjsť k jeho poškodeniu).

**Hrubé nasmerovanie: vo vodorovnom smere (azimut)**

Pre začatie nasmerovania vo vodorovnej rovine:

- 1 Uvoľnite zaistovacie skrutky (1) a (2) na excentri A (3).

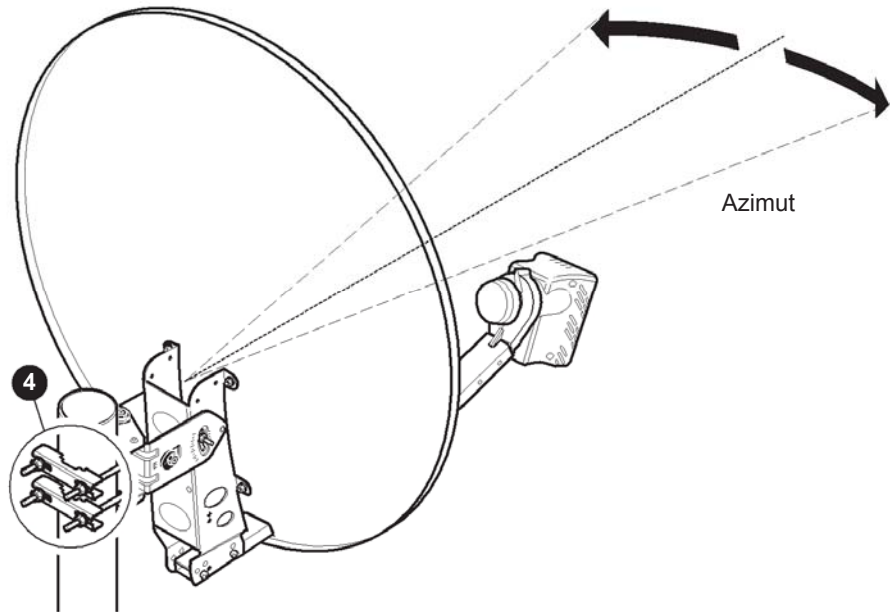


- 2 Otáčajte excentrom (3) pomocou imbusového kľúča, kým písmená A na excentri a na stĺpiku nesmerujú proti sebe, tak ako je zobrazené na obrázku vyššie.

- 3 Zaistite skrutky (1) a (2).

- 4 Uvoľnite matice svoriek (4).

Teraz môžete začať anténu nasmerovávať vo vodorovnej rovine. Anténu nastavte na priemernú hodnotu azimutu pre vašu krajinu tak, ako je uvedené v dokumentácii "Informácie o nasmerovaní antény". Ak je to potrebné, použite kompas.



- 5** Pomaly otáčajte tanierom antény vo vodorovnej rovine, dokiaľ nebudete počuť tón s najvyššou možnou frekvenciou.  
**Zaistite, aby bola anténa v polohe uprostred tohto tónového rozsahu.**
- 6** Hneď ako začujete vysoký tón, zaistite matice svoriek (4).  
Neodporúča sa dotýhať excenter A (pretože by mohlo dôjsť k jeho poškodeniu).

**Pretrvávajúci hlboký tón**

Ak neustále počujete hlboký tón, môže to znamenať jeden z nasledujúcich problémov:

- Skontrolujte, či máte nezakrytý výhľad a či nie sú žiadne budovy, stromy alebo iné prekážky, ktoré by blokovali dráhu medzi anténou a satelitom.  
Pre nastavenie antény si vyberte miesto s nezakrytým výhľadom.
- Nosný signál smerovania antény zvolený na stavovej stránke zariadenia IPmodem nie je správny. V takomto prípade na stavovej stránke IPmodemu vášho počítača:
  - Kliknite na "Smerovanie dokončené" (**Pointing completed**).
  - Kliknite na "Opätovný začiatok smerovania" (**Restart Pointing**).
  - Vyberte si inú nosnú frekvenciu smerovania zo zoznamu a opätovne začinite procedúru smerovania.
- Na stavovej stránke sa indikuje, že anténa smeruje na správny satelit. Anténa môže smerovať na nesprávny satelit.  
V takomto prípade je potrebné
  - znovu nasmerovať anténu, kým nebude prijímaný signál;
  - vykonávať vyššie uvedené kroky pre nastavenie vo vodorovnej a v zvislej rovine, kým anténa nebude smerovať na správny satelit.

### **Jemné dostavenie smerovania antény**

Ak nie je počuť trvalý vysoký tón po zaistení skrutiek, pravdepodobne došlo k miernemu pohybu antény. Potrebujete teda jemne dostaviť smerovanie antény.

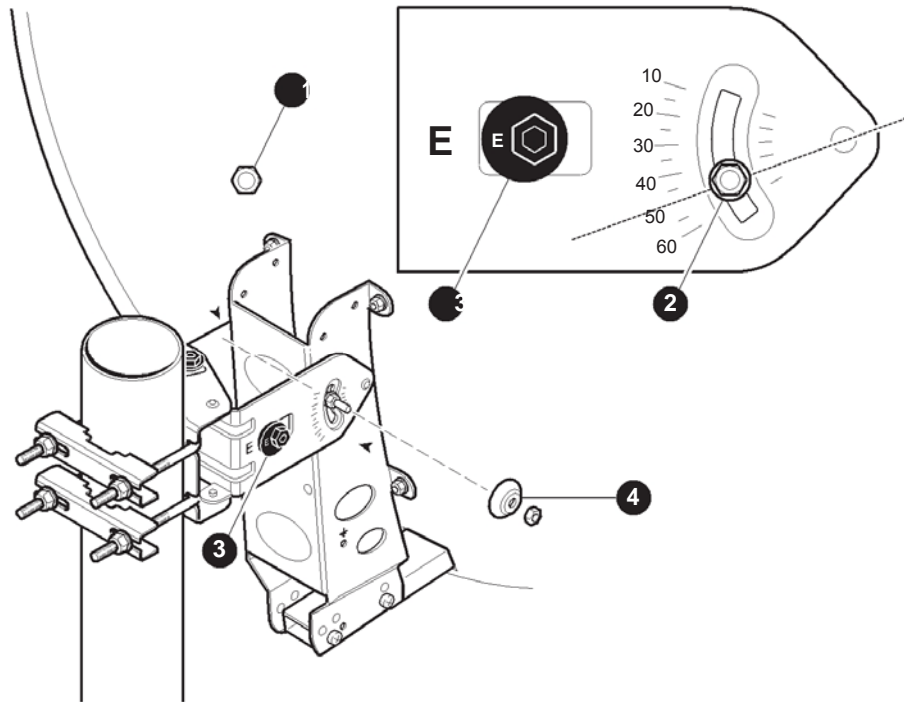
#### **Dôležitá poznámka**

Procedúry týkajúce sa nastavenia vo vodorovnom a zvislom smere sú postupne opísané nižšie. V skutočnosti musíte tieto procedúry vykonávať súčasne.



**Jemné dostavenie  
smerovania antény: vo  
vertikálnom smere 1**

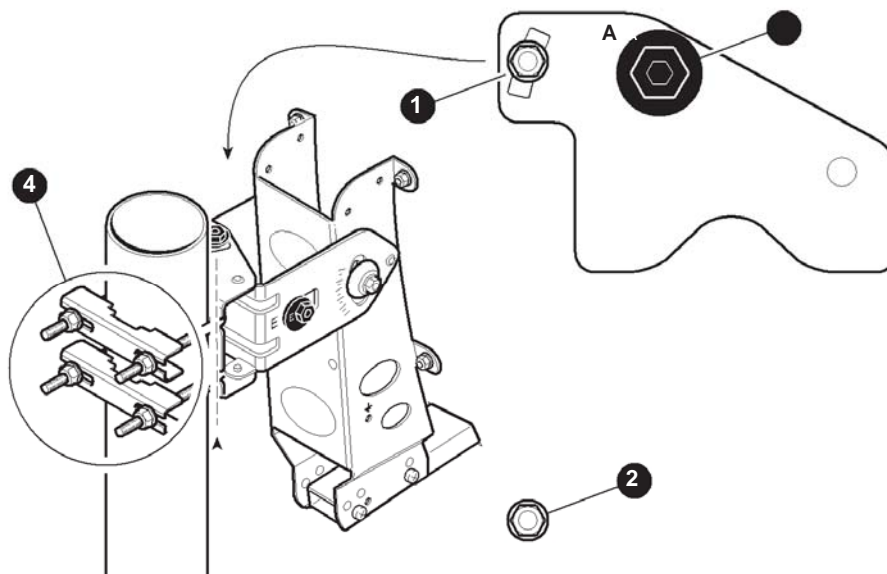
Uvoľnite skrutku (1).



- 2** Otáčajte excentrom (3), dokiaľ prístroj na určovanie satelitu vydáva trvalý vysoký tón.
- 3** Zaisťte skrutku (1).
- 4** Nasad'te krytku (4) na skrutku (2) a zaisťte ju príslušnou maticou.

**Jemné dostavenie smerovania antény: vo vodorovnom smere**

**1** Uvoľnite zaistovacie skrutky (1) a (2) pre vodorovný smer.



**2** Otáčajte excentrom (3), dokiaľ prístroj na určovanie satelitu vydáva trvalý vysoký tón.

**3** Zaisťte skrutky (1) a (2) pre vodorovný smer.

### Kontrola smerovania antény

Pre zaistenie toho, že anténa bude odolávať vonkajším podmienkam (vietor...) vykonajte nasledujúce kontroly:

- 1 Presvedčte sa, že všetky skrutky sú **pevne dotiahnuté**.
- 2 Nakrátko dajte ruku medzi blok iLNB a tanier antény. Hneď ako oddialite ruku, mali by ste opäť počuť trvalý vysoký tón.
- 3 Zatláčajte na okraje antény určitým tlakom, tak aby sa anténa pohla na okraji okolo 3 cm doľava, doprava a na hornej strane a potom tlak uvoľnite.  
Ak je anténa stále nasmerovaná správne, budete počuť trvalý vysoký tón. Ak nie, zopakujte procedúru nasmerovania antény od kapitoly Hrubé nasmerovanie: **v horizontálnej rovine (azimut) (strana 36)**, kým nedosiahnete optimálny signál.
- 4 V prípade, že je anténa nasmerovaná správne, zobrazí sa správa "správny satelit - optimálne nasmerované" (**Correct satellite - pointed optimally**), tak ako je zobrazené na nasledujúcom obrázku.



### Odstraňovanie chýb

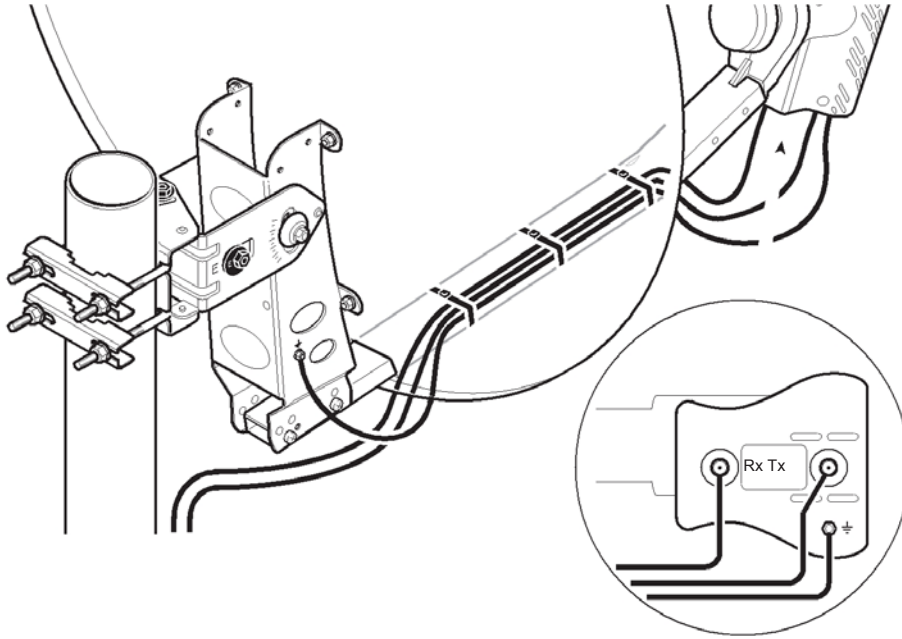
V prípade, že sa prestane meniť obsah stavovej stránky IPmodemu, obnovte obsah stránky ručne (Internet Explorer: menu File > Refresh; Mozilla Firefox: menu View > Reload...).

Ak sa stavová stránka opäť nenahrá, reštartujte váš IPmodem, tak ako je opísané v príručke používateľa koncového zariadenia.

V prípade, že problémy s inštaláciou pretrvávajú, preštudujte si príručku používateľa koncového zariadenia, ktorá sa nachádza na dodávanom CD disku (príloha - Odstraňovanie porúch).

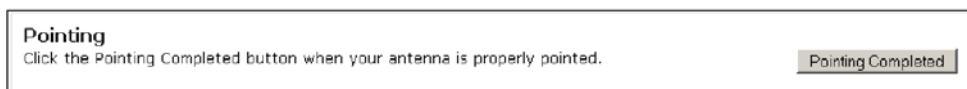
**Dokončenie inštalácie**

- 1** Ak bolo nasmerovanie dokončené, môžete prístroj na vyhľadávanie satelitu (Point&Play) vypnúť.
- 2** Odpojte kábel Tx prístroja na vyhľadávanie satelitov a pripojte pôvodný kábel k bloku iLNB.
- 3** Na konektory natiahnite gumové chrániče.
- 4** Pre upevnenie káblov na rameno držiaka bloku iLNB použite upevňovacie pásky. Zaistite, aby káblom bola ponechaná určitá voľnosť. Výsledok by mal byť taký, ako je zobrazené na nižšie uvedenom obrázku.



**Potvrdenie nasmerovania antény v softvéri**

- 1 Na vašom počítači v stavovej stránke IPmodemu kliknite na "Nasmerovanie dokončené" (**Pointing Completed**).



Teraz ste pripravený surfovať po internete.